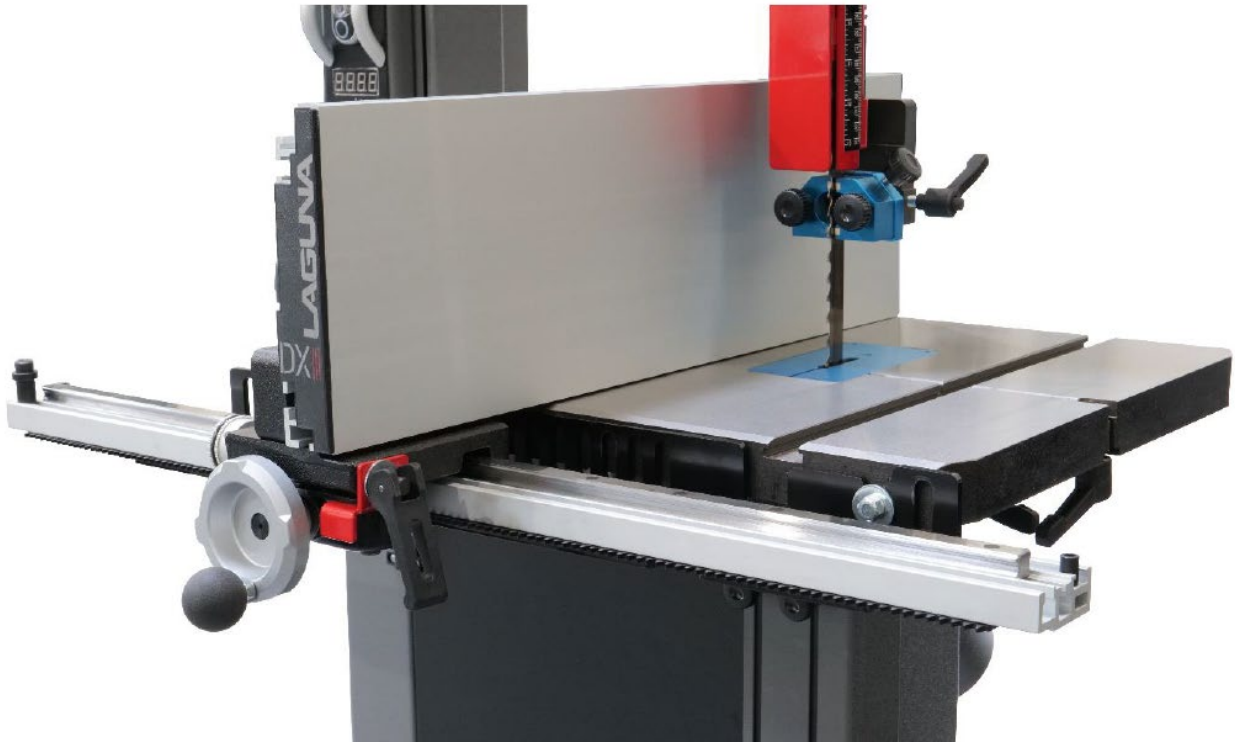




151-DX3

IGM LAGUNA DX3 DriftMaster Podélné pravítko

Návod k obsluze



Výrobce

Laguna Tools Inc.

744 Refuge Way, Suite 200 Grand Prairie, Texas 75050

USA

Phone: +1 800-234-1976

Website: www.lagunatools.com

Distributor

IGM nástroje a stroje s.r.o.

Ke Kopanině 560, 252 67, Tuchoměřice

Czech Republic, EU

Phone: +420 220 950 910

E-mail: sales@igmtools.com

Website: www.igmtools.com

2024-11-08

151-DX3 LAGUNA DX3 DriftMaster Fence System Manual CZ v1.01.01 A4ob
VZOR_Návod k obsluze STROJ CZ v1.01.00



PDF ONLINE
www.igmtools.info



CZ – čeština

Návod k obsluze

Obsah

1. Specifikace produktu	1
2. Bezpečnost	1
2.1 Životní prostředí	1
3. Popis produktu	2
3.1 Obsah balení	2
3.2 Popis částí	2
3.3 Ovládání pravítka	3
4. Montáž	4
4.1 Sestavení pravítka	4
4.2 Montáž pravítka	5
4.3 Seřízení profilu	7
4.4 Nastavení úhlu bočního vedení	8
4.5 Nastavení stupnice	8
5. Údržba	8
5. Seznam součástí	9

1. Specifikace produktu

Délka profilu:	578 mm
Výška profilu (vertikální / horizontální poloha):	84 / 17 mm
Maximální posuv převodu:	660 mm pro pily LAGUNA (ozubený převod max 740 mm)
Posuv na jednu rotaci:	přibližně 7 mm
Úhel vedení pravítka:	10° doleva, 10° doprava
Hmotnost:	12,3 kg
Přepravní hmotnost:	14 kg

2. Bezpečnost

Pro správné použití se řiďte pokyny uvedenými v tomto návodu i obecnými předpisy platnými ve vaší zemi. Za použití v rozporu s určeným použitím přebírá odpovědnost uživatel.

Upozornění! Přečtěte si všechny bezpečnostní pokyny a instrukce. Nedodržení bezpečnostních pokynů může mít za následek poškození stroje a vážné zranění obsluhy. Návod uschovejte pro budoucí nahlédnutí.

- Produkt může být při nevhodném použití nebezpečný.
- Chraňte děti a domácí zvířata před obalovými materiály dodávanými s tímto strojem.
- Poškozené součástky neprodleně vyměňte. Pro opravy používejte pouze originální náhradní díly.
- Produkt mohou používat, sestavovat a udržovat pouze osoby, které jsou s ním obeznámeny a jsou si vědomy nebezpečí. Na produktu neprovádějte žádné úpravy.
- Údržbu provádějte pravidelně.
- Udržujte produkt a jeho okolí čisté a dostatečně osvětlené.
- Sestavení, opravy a údržbu produktu provádějte jen tehdy, pokud je stroj odpojený od napájení.
- Zamezte volnému pohybu dětí a jiných osob v okolí. Uchovejte produkt mimo dosah dětí a nequalifikovaných osob. Nedovoľte osobám, které nejsou s produktem a těmito pokyny seznámeny, aby s ním pracovaly.
- Nenechávejte produkt ve vlhkém prostředí a nevystavujte ho dešti.

Nepokoušejte se sundat posuv pravítka z převodu. Nezvedejte posuv pravítka a neposouvejte pravítko mimo převod. Může dojít k poškození lineárního vedení. Posuv pravítka a převod přesouvejte jako jeden kus, neoddělujte je. Demontáž posuvu pravítka z převodu proveďte odstraněním šroubů, které spojují převod a konzolu, nebo odstraněním šroubů, které spojují konzoly se stolem.

2.1 Životní prostředí

Zařízení nevyhazujte do smíšeného komunálního odpadu. Elektrická zařízení musí být řádně zlikvidována v místech zpětného odběru elektrického odpadu. Příslušenství a obaly odevzdejte k řádné recyklaci. Dodržujte předpisy platné ve vaší zemi.

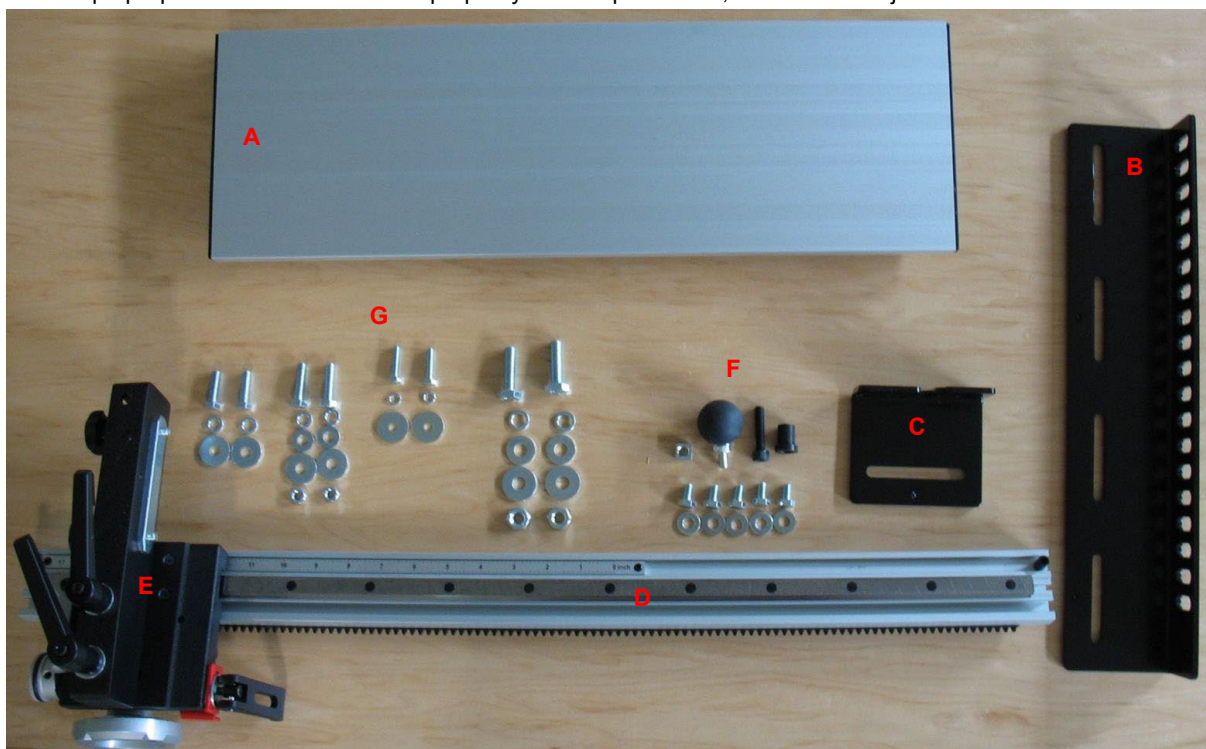


3. Popis produktu

Prostudujte si níže uvedené obrázky a seznamte se s obsahem balení a uvedenými částmi a funkcemi produktu.

3.1 Obsah balení

Při vybalování oddělte produkt a všechny dodané součástky od obalových materiálů a zkontrolujte, zda nebyly poškozené při přepravě. Pokud v důsledku přepravy došlo k poškození, ihned kontaktujte vašeho dodavatele.



- A. Profil pravítka
- B. Velká konzola
- C. Malá konzola
- D. Ozubený převod se stupnicí
- E. Posuv pravítka
- F. Materiál pro montáž převodu
- G. Materiál pro montáž konzoly

Obsah materiálu pro montáž konzole:

1. LAGUNA



2. JET, Powermatic, Rikon - M8



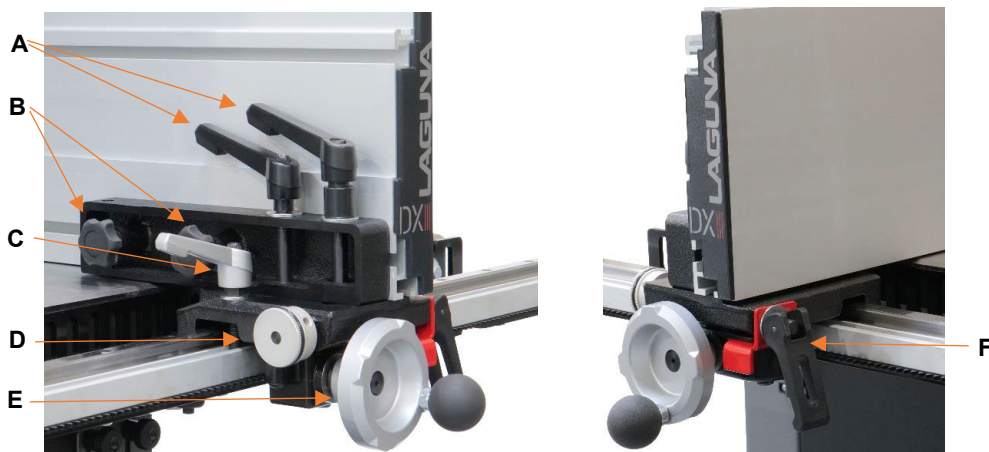
3. Powermatic – M6



4. JET, Rikon – M10



3.2 Popis částí



A. Aretační páka pro nastavení úhlu bočního vedení

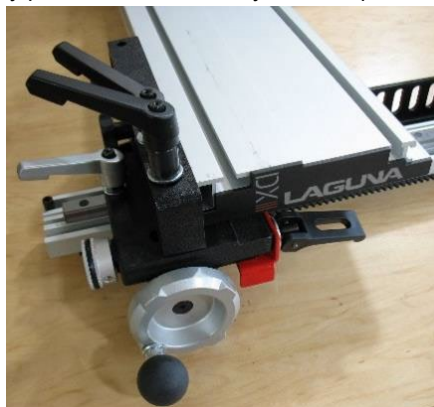
- B. Hvězdicová matice pro aretaci profilu
- C. Aretační páka pohybu
- D. Kolo pro nastavení úhlu bočního vedení
- E. Klika pohybu
- F. Uvolňovací páka pro rychloposuv s červeným posuvníkem

3.3 Ovládání pravítka

Profil lze pohybovat dopředu a dozadu povolením hvězdicových matic pro aretaci profilu.



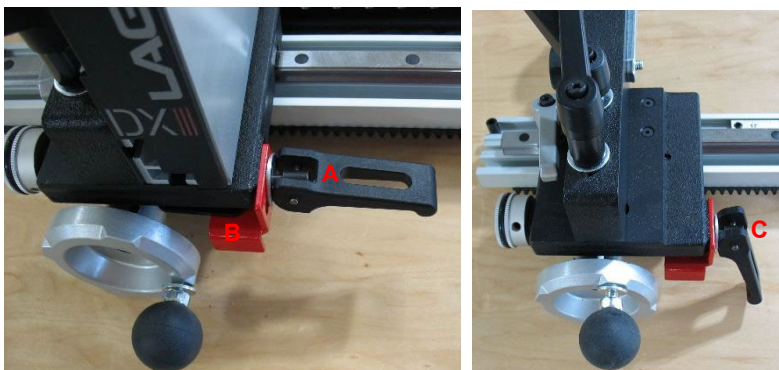
Profil lze nasunout do horizontální polohy povolením hvězdicových matic pro aretaci profilu.



Povolením aretační páky pohybu a točením kliky se pravítko posouvá doleva a doprava. Po zvolení vhodné polohy páku utáhněte. Jedna rotace klikou posune pravítko přibližně o 7 mm.



Pravítkem lze rychle posouvat uvolněním (zvednutím) páky pro rychloposuv (A) a vysunutím červeného posuvníku (B). Pro navrácení do režimu mikroposuvu zkontrolujte, že červený posuvník zapadl zpět do převodu, a utáhněte páčku pro rychloposuv (C).



Upozornění! Vždy zkontrolujte, že je červený posuvník v převodu a že je páčka pro rychloposuv zaaretovaná.

4. Montáž

Přibližná doba montáže a nastavení: 30 min

4.1 Sestavení pravítka

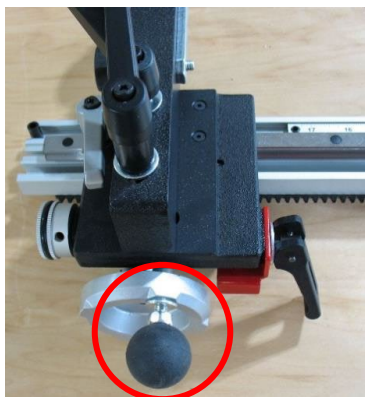
1. Vložte stupnici s požadovanými jednotkami (palce nebo mm) směrem nahoru do drážky na převodu.



2. Našroubujte černý doraz do otvoru na pravé straně převodu. Dotáhněte inbusem.



3. Našroubujte černou kliku do otvoru na kole. Dotáhněte maticí.



4. Povolte černé hvězdicové matice pro aretaci profilu. Nasuňte profil a obě matice utáhněte.

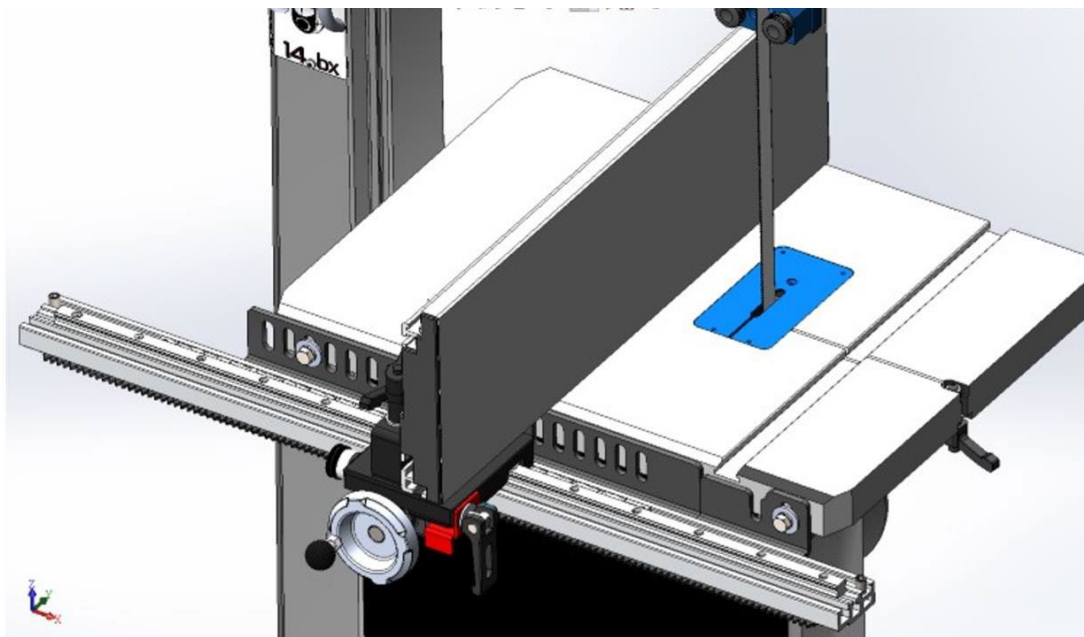


4.2 Montáž pravítka

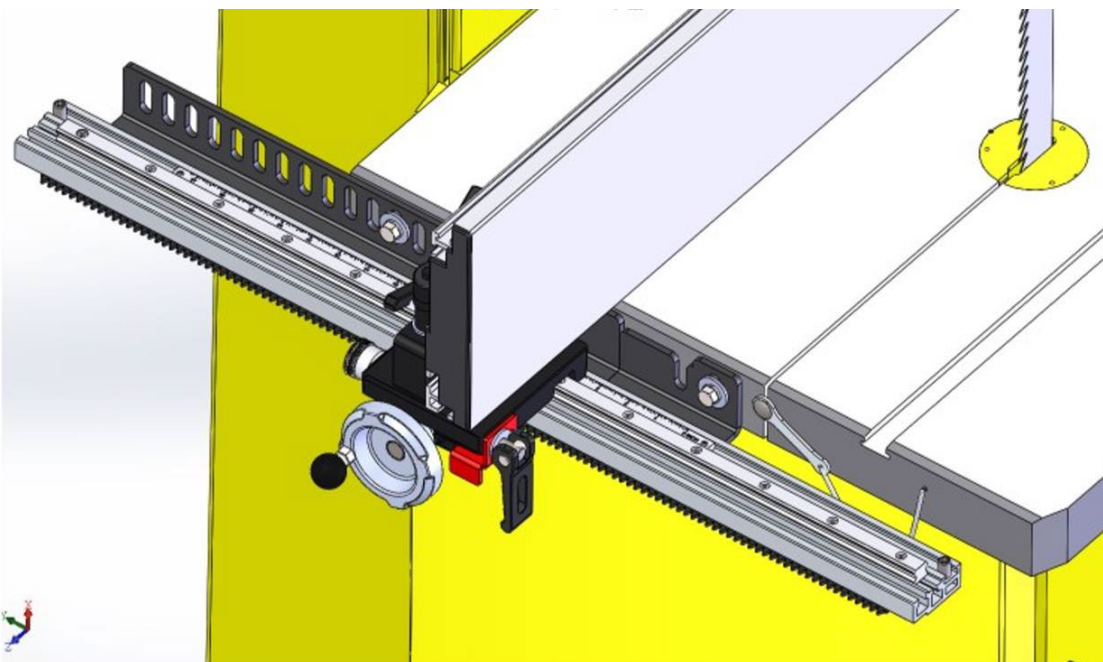
Pravítko lze na pilu nasadit několika způsoby, které závisí na modelu pily a požadované pozici pravítka. Níže jsou uvedeny dva nejběžnější způsoby montáže. Pravítko lze nasadit i jiným způsobem dle vašich konkrétních požadavků a parametrů pily.

- Konzola pravítka nesmí být připevněná přes drážku pro výměnu pilového pásu.
- Pokud delší konzola přesahuje přes stůl pily, pravítko lze připevnit bez kratší konzoly.
- Pokud vaše pila nemá montážní otvory na přední straně stolu, otvory vyvrtejte tak, aby odpovídaly otvorům na konzole.
- S pravítkem je dodáváný materiál pro montáž konzoly na různé druhy pil. Je možné, že materiál nebude s vaší pilou kompatibilní. Materiál pro montáž konzoly pak bude nutné dokoupit samostatně.

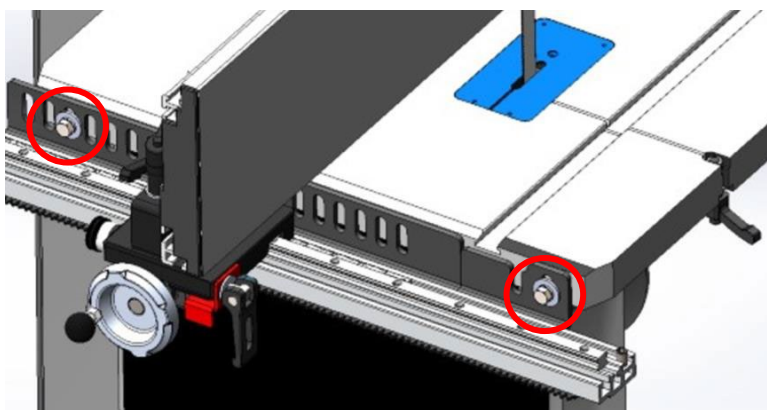
1. způsob



2. způsob

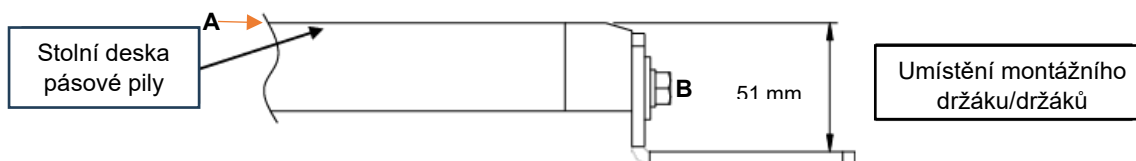


1. Připevněte obě konzole ke stolu pomocí dvou šroubů. Šrouby nedotahujte.

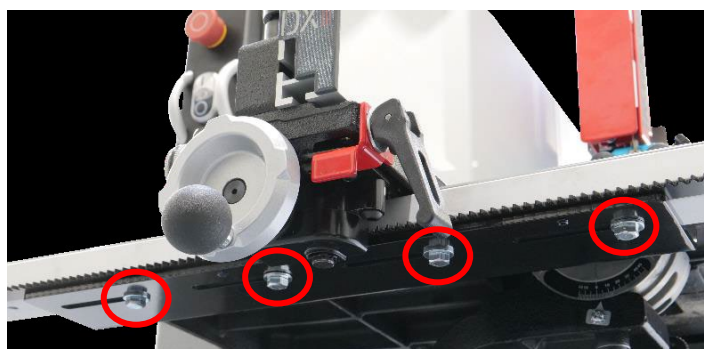


Poznámka: Konzola pravítka nesmí být připevněná přes drážku pro výměnu pilového pásu.

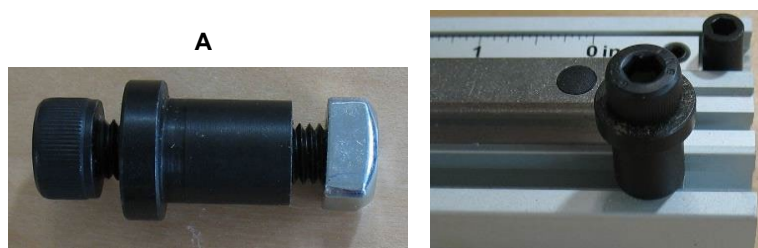
2. Zkontrolujte, zda jsou konzoly v jedné rovině a zarovnané se stolem. Konzoly (B) by měly být přibližně 50 mm pod horní hranou stolu (A). Dotáhněte šrouby.



3. Připevněte převod se stupnicí ke konzolám pomocí 4 šroubů (5 šroubů pro obě konzoly). Zkontrolujte, zda je převod zarovnaný se stolem, a šrouby utáhněte.



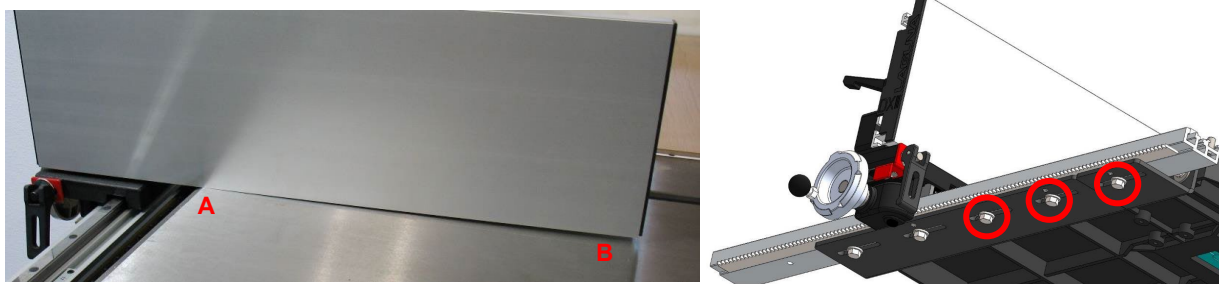
4. Sestavte opakovací doraz (A). Opakovací doraz vsuňte do drážky na převodu. Doraz lze použít na pravé nebo levé straně pravítka. Opakovací doraz utáhněte při opakovaném řezu.



4.3 Seřízení profilu

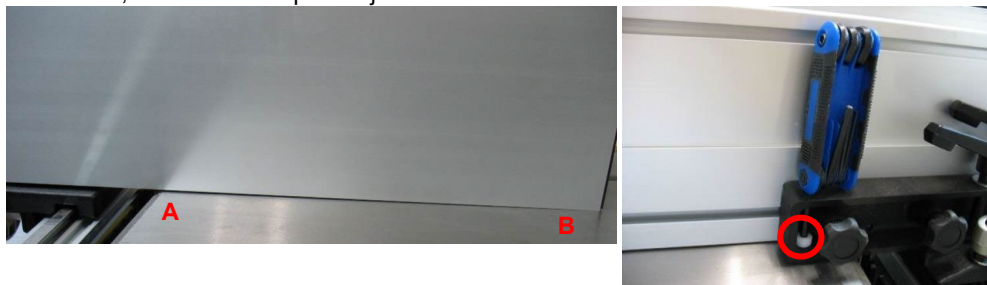
Po dokončení montáže zkontrolujte, zda je profil zarovnaný s povrchem stolu (stejná mezera po celé délce profilu). Pokud není, proveďte následující úpravu.

1. Pokud je mezera mezi profilem a stolem menší v přední části (A) a větší v zadní části (B), povolte všechny šrouby konzol. Utahováním 2 šroubů (3 šroubů pokud jsou nainstalovány obě konzoly) na pravé straně konzoly pomocí 3 mm klíče se profil postupně nadzvedává. Šrouby utahujte, dokud profil nebude v rovině se stolem. Šrouby nadměrně nepřetahujte.



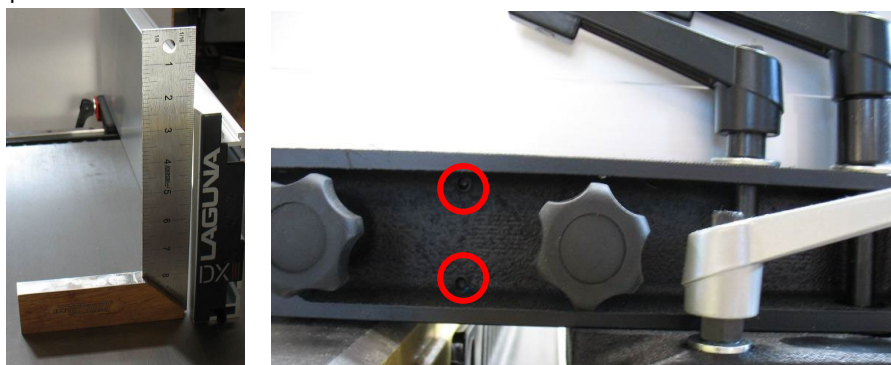
Poznámka: Pokud utahováním těchto šroubů nelze profil dostatečně nadzvednout, konzoly je potřeba posunout nahoru blíže k horní hraně stolu.

2. Pokud je mezera mezi profilem a stolem větší v přední části (A) a menší v zadní části (B), povolte plastový šroub pomocí 6 mm inbusu, dokud nebude profil v jedné rovině se stolem.



Zkontrolujte, zda je profil kolmo ke stolu (90°). Pokud není, proveďte následující úpravu.

1. Lehce povolte hvězdicové matice pro aretaci profilu. Mezi maticemi jsou dva stavěcí šrouby, kterými se nastavuje kolmost profilu pomocí 3 mm inbusu. Utažením horního šroubu se profil nakloní doprava. Utažením spodního šroubu se profil nakloní doleva. Pouze jeden šroub by se měl dotýkat profilu, jakmile je nastavený kolmo. Utáhněte obě hvězdicové matice pro aretaci profilu.



4.4 Nastavení úhlu bočního vedení

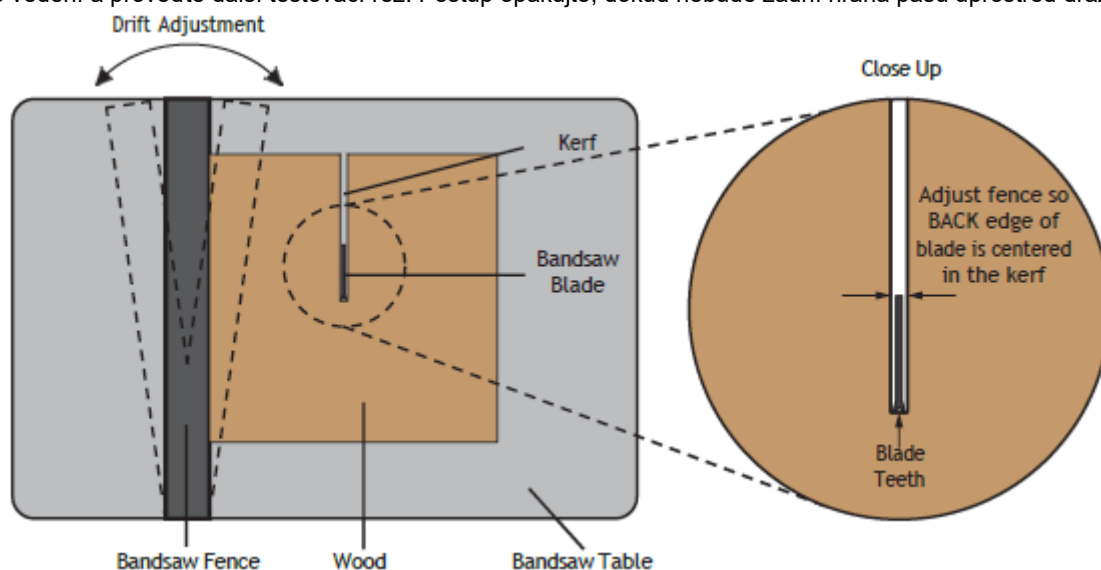
Kontrola úhlu:

- Ujistěte se, že je pilový pás ostrý a v dobrém stavu. Tupý pás může způsobit přílišné vychýlení.
- Pro kontrolu použijte nejširší pás, který máte k dispozici.
- Zkontrolujte správné napnutí pilového pásu.
- Zkontrolujte správné vedení pilového pásu.
- Zkontrolujte správné nastavení všech vodiček pilového pásu.

Pravítko lze přizpůsobit pilovému pásu tak, že se nastaví kolmo k ose vedení.

1. Povolte aretační páky pro nastavení úhlu bočního vedení. Otáčením kola pro nastavení úhlu bočního vedení nastavte pravítko kolmo k pilovému pásu a utáhněte aretační páky.

2. Opřete o pravítko kus dřeva (alespoň 250 mm dlouhý a 12 mm široký). Zkontrolujte, zda je strana opírající se o pravítko hladká a rovná. Dřevo nařízněte, ale nepřezízněte. Vypněte pilu a s dřevem nehýbejte. Jakmile se pilový pás zastaví, zkontrolujte jeho zadní hranu. Při správně nastaveném pravítku by měla být zadní hrana pásu uprostřed řezané drážky. Pokud ne, upravte pozici kola pro nastavení úhlu bočního vedení. Uzamkněte aretační páky pro nastavení úhlu bočního vedení a proveďte další testovací řez. Postup opakujte, dokud nebude zadní hrana pásu uprostřed drážky.



4.5 Nastavení stupnice

Po napnutí pilového pásu a nastavení úhlu bočního vedení posuňte pravítko k pilovému pásu. Změřte vzdálenost mezi pásem a pravítkem. Posuňte stupnici tak, aby odpovídala naměřené hodnotě. Utáhněte stavěcí šrouby na obou stranách stupnice. Šrouby příliš nedotahujte.



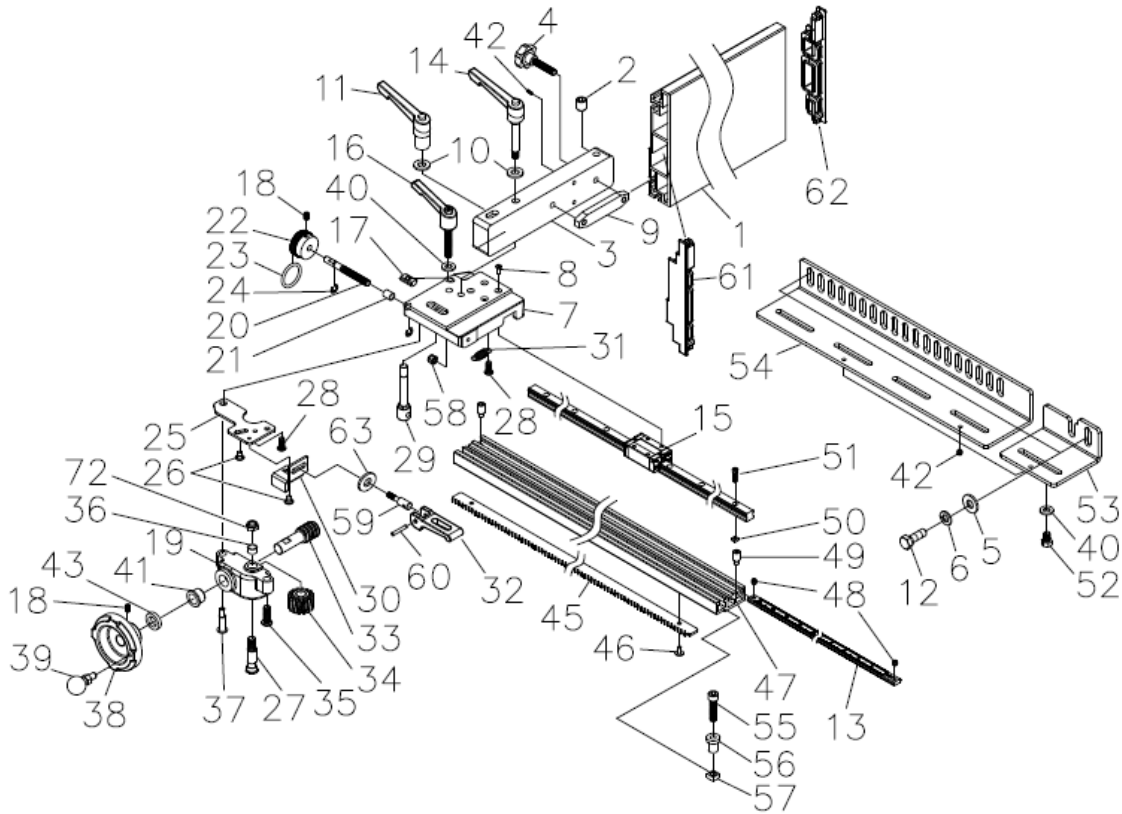
5. Údržba

Varování! Opravy a údržbu provádějte jen tehdy, pokud je stroj odpojený od napájení.

Pravidelně provádějte následující údržbu:

1. Udržujte pravítko čisté.
2. Jednou za měsíc lehce promažte seřizovací šroub pro nastavení úhlu pravítka (č. 20 v kapitole Seznam součástek).
3. Jednou měsíčně promažte šnekový převod (č. 33 a 34 v kapitole Seznam součástek).
4. Pravidelně kontrolujte, zda jsou všechny matice a šrouby utažené.

5. Seznam součástí



Index	Part Number	Description	Specification	Qty
1	PBAND18BX2203-3-1	Aluminum Fence		1
2	PBAND1412-175-3-2	Plastic Adjusting Screw		1
3	110363-3	Fence Body		1
4	110363-4	Lock Knob		2
5	110363-5	Flat Washer	5/16"	4
6	PBAND1412-175-2-13	Lock Washer	5/16"	4
7	110363-7	Fence Head		1
8	110363-8	Phillips Flat Head Screw	M4x12	4
9	PBAND1412-175-3-9	Lock Bar		1
10	PBAND1412-175-12	Flat Washer	3/8"	4
11	110363-11	Lock Handle		1
12	PBAND1412-175-4-40	Hex Cap Screw	5/16-18UNCx1"	2
13	110363-13	Scale		1
14	110363-14	Lock Handle		1
15	110363-15	Linear Guide		1
16	110363-16	Lock Handle		1
17	110363-17	T-block		1
18	PBAND1412-175-43	Set Screw	1/4-20UNCx3/8"	2
19	110363-19A	Gear Base		1
20	110363-20	Adjusting Screw		1
21	110363-21	Bushing		1
22	110363-22	Knob		1
23	PLAREVO1836-1143	O-Ring	P29	1
24	110363-24	E-Ring	E6	2
25	110363-25	Plate		1
26	110363-26	Special Bolt		2
27	110363-27	Special Bolt		1
28	110363-28	Socket Head Button Screw	1/4-20UNCx5/8"	2
29	110363-29	Shaft		1
30	110363-30	Fast Handle		1
31	110363-31	Spring		1

32	110363-32	Fast Lock Handle		1
33	110363-33A	Worm		1
34	110363-34	Gear		1
35	110363-35	Socket Head Button Screw	5/16-18UNCx1"	1
36	110363-36	Bushing		1
37	110363-37	Special Bolt		1
38	PLAREVO1216-175	Handwheel		1
39	PLAREVO1836-181	Knob		1
40	PBAND1412-175-2-11	Flat Washer	5/16"	8
41	110363-41A	Oilite Bushing		1
42	PBAND1412-175-3-42	Set Screw	1/4-20UNCx1/4"	5
43	110363-43	Spacer		1
45	110363-45	Rack		1
46	110363-46	Phillips Flat Head Screw	M4x6	4
47	110363-47	Rail		1
48	110363-48	Set Screw	1/4-20UNCx1/4"	2
49	110363-49	Stop Bolt		2
50	110363-50	Square Nut	M4	13
51	110363-51	Socket Head Cap Screw	M4x16	13
52	110363-52	Hex Cap Screw	5/16-18UNCx1/2"	5
53	110363-53	Bracket-B		1
54	110363-54	Bracket-A		1
55	110363-55	Socket Head Cap Screw	M8x35	1
56	110363-56	Stop Bushing		1
57	110363-57	Square Nut	M8	1
58	110363-58	Nylon Inserted Lock Nut	M6	1
59	110363-59	Shaft		1
60	110363-60	Pin	D4x26	1
61	110363-61	End Cap-Front		1
62	110363-62	End Cap-Rear		1
63	110363-63	Flat Washer	M6	3
64	110363-64	Hex Cap Screw (not shown)	M8x30	2
65	110363-65	Hex Cap Screw (not shown)	M10x35	2
66	PBAND1412-175-42	Lock Washer (not shown)	1/4"	2
67	110363-67	Hex Cap Screw (not shown)	M6x25	2
68	PBAND1412-175-2-43	Lock Washer (not shown)	3/8"	2
69	PBAND1412-175-2-42	Flat Washer (not shown)	3/8"	2
70	110363-70	Hex Nut (not shown)	M8	2
71	110363-71	Hex Nut (not shown)	M10	2
72	PLAREVO1216-143	Nylon Inserted Lock Nut	3/8"	1